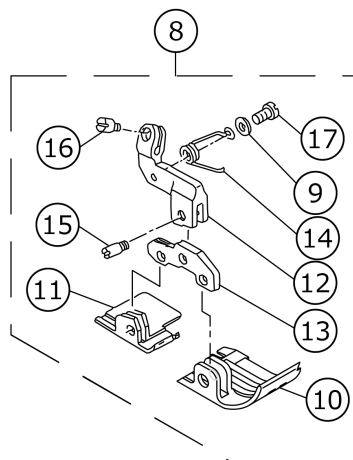
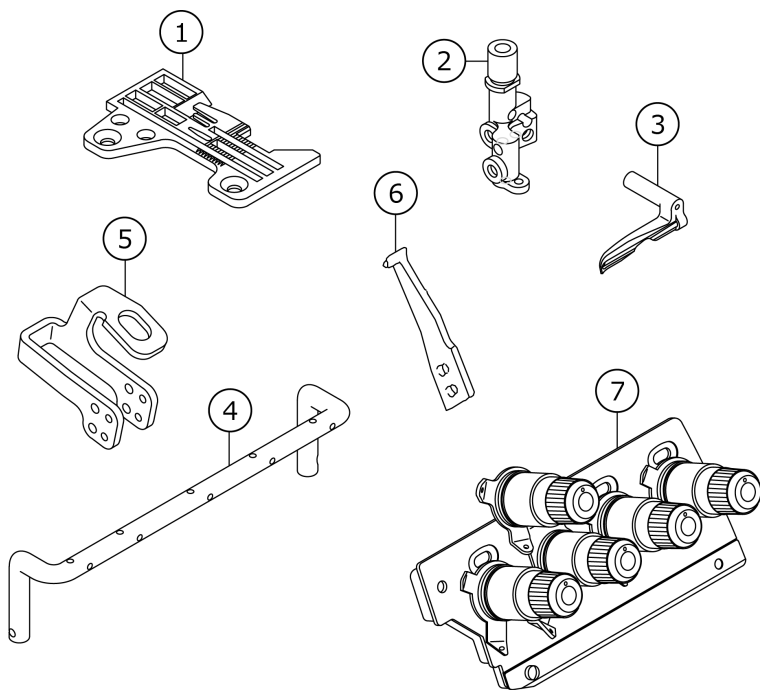


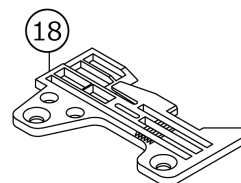
MOJ-3900 SUBCLASSES

MOJ-3900 SUBCLASSES

MOJ-3943-FDE6-600
MOJ-3943E-FDE6-600



MOG-3916-FF6-700
MOG-3916E-FF6-700



No.	品番	品名	備考	子部品	消耗品	個数
1	R4612J0EL02	THROAT PLATE				1.00
2	12379111	DOUBLE-RING NEEDLE CLAMP				1.00
3	12383907	UPPER ROOPER				1.00
4	12128401	THREAD GUIDE				1.00
5	12111308	THREAD GUIDE, 2-NEEDLE				1.00
6	12021200	NEEDLE HOLDER (D)				1.00
7	12388351	THREAD GUIDE PLATE				1.00
8	12389359	PRESSER FOOT ASM.				1.00
9	WP0371026SD	WASHER 3.7X7X1		*		1.00
10	12389300	FRONT PRESSER		*		1.00
11	12023305	REAR PRESSER FOOT		*		1.00
12	12024303	HINGE ARM		*		1.00
13	12024402	PRESSER FOOT HINGE		*		1.00
14	11929403	PRESSER FOOT SPRING		*		1.00
15	12024501	HINGE PIN		*		3.00
16	SS6090650SP	SCREW 9/64-40 L=6		*		1.00
17	SS7080520SP	SCREW 1/8-44 L=4.9		*		1.00
18	R4612J0FL00	THROAT PLATE				1.00

HOW TO MAKE USE OF THIS PARTS LIST

1.As to "#01" and "#02" refer to the "Note" given at the bottom of the respective pages.

2.Codes on the "Qty" column

- Each numeral indicates the number of parts required.
- "0.1" and "2.5" indicate the length (in meters) of the respective parts.

3.Parentheses mean that the corresponding part is a subpart that constructs an assembly part.

4.Dotted lines on the Figures indicate assembly parts.

1. リストページの# 0 1、# 0 2の印は、ページ下の"注記"の説明を参照下さい。

2. 数量欄の数字は、個数を表し、0. 1、2. 5等の数値は、長さ（単位メートル）を表します。

3. 数量欄の（ ）は、組部品を構成している子部品であることを意味します。

4. イラストページの-----枠は、組構成であることを意味します。